

ANT 10A90

PARABOLICKÁ MIKROVLNNÁ ANTÉNA

10,15 - 11,7 GHz; 37,8 dBi; 0,90 m

CHARAKTERISTIKA

- ➔ Směrová parabolická anténa s radomem do kmitočtového pásma 10,15 až 11,7 GHz. Průměr reflektoru paraboly je 0,9 m se ziskem 37,8 dBi. Anténa je určena pro mikrovlnné spoje SUMMIT DEVELOPMENT typu bod-bod a lze ji s výhodou použít jak do volného pásma 10 GHz, tak do harmonizovaného pásma 11 GHz.
- ➔ Je určena k montáži na stožár o průměru 65-120 mm. Bez úprav ji lze použít pro pravostrannou i levostrannou montáž. Parabola je kryta speciální tkaninou. Konstrukce antény zaručuje jednoduchou instalaci s přesným nastavením azimutu ($\pm 180^\circ$) a elevace ($\pm 20^\circ$). Je vyrobena z materiálů odolávající i velmi náročným klimatickým podmínkám.

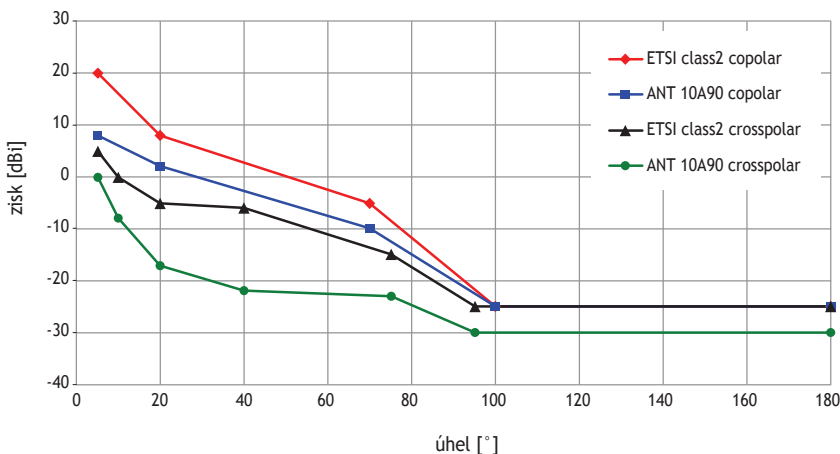
Anténní parametry

Frekvenční rozsah	10,15 - 11,7 GHz
Zisk	
Dolní mez pásma	37,4 dBi
Střed pásma	37,8 dBi
Horní mez pásma	37,6 dBi
3 dB šířka svazku	2,3°
Předozadní poměr	63 dB
Potlačení křížové polarizace	30 dB
Útlum odrazu	13,5 dB
Osvědčení	ETSI EN 302 217 Class 3

Vyzařovací charakteristika

copolar					
úhel [°]	5	20	70	100	180
zisk [dBi]	8	2	-10	-25	-25

crosspolar							
úhel [°]	5	10	20	40	75	95	180
zisk [dBi]	0	-8	-17	-22	-23	-30	-30



FOTODOKUMENTACE



ANT 10A90

PARABOLICKÁ MIKROVLNNÁ ANTÉNA

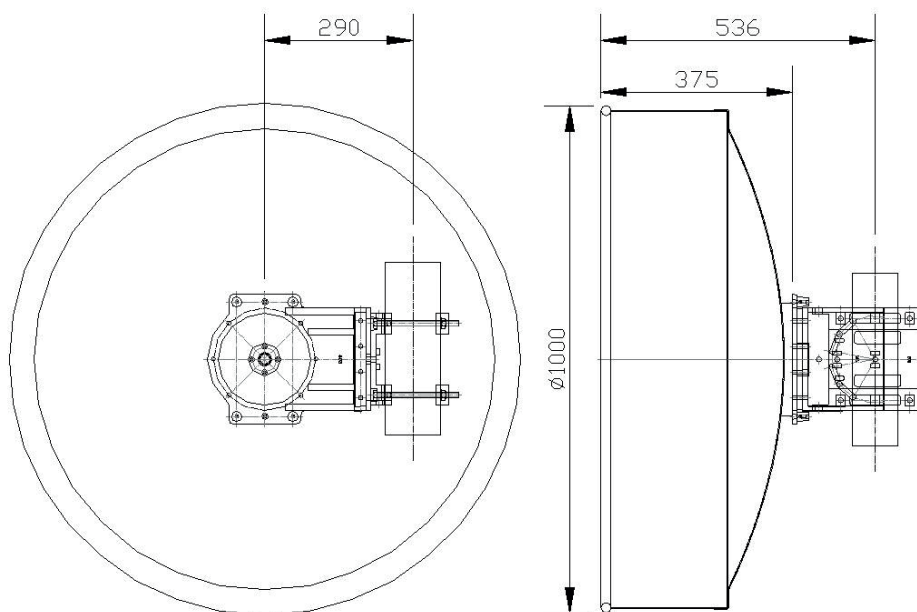
10,15 - 11,7 GHz; 37,8 dBi; 0,90 m

MECHANICKÉ PARAMETRY

Hmotnost	14 kg
Průměr paraboly	90 cm
Velikost (š × v × h)	100 × 100 × 37,5 cm
Provozní rozsah teplot	-40 °C až 55 °C
Průměr nosné trubky	65 až 120 mm

Zatěžující síly působící od vanoucího větru o rychlosti 200 km/h

F_A - síla v axiálním směru	1845 N
F_S - síla v bočním směru	916 N
M_T - kroutící moment	480 Nm



KONTAKTY

SUMMIT DEVELOPMENT, spol s r.o.

Průmyslová 287
252 17 Tachlovice

(t:) +420 311 706 311
(f:) +420 311 706 319
(e:) summitd@summitd.cz
(w) www.summitd.cz